

336/101

Base

6 $\frac{3}{4}$ x 8'''
15.30 x 17.80 mm
H. 2.50

ISASLENDER

ISA
S W I S S
M O V E M E N T

Specifications are subject to change without notice.

Visit us on internet WWW.ISASWISS.COM

In conformity with RoHS standard

Doc.n° 0312156 A - Up date 07/01/06 - Page 1

Caractéristiques :

Mouvement cœur métallique réparable, 3 aiguilles .
Mouvement électronique à quartz. Moteur rotatif pas à pas, 1 pas par seconde.
Signal de fin de vie de pile.
Dispositif stop et interrupteur.
Tige 2 positions.

Characteristics :

Repairable metallic heart movement, 3 hands .
Electronic quartz movement. Rotary stepping motor, 1 step per second.
End of battery life signal.
Stop device and current breaker.
2 positions stem.

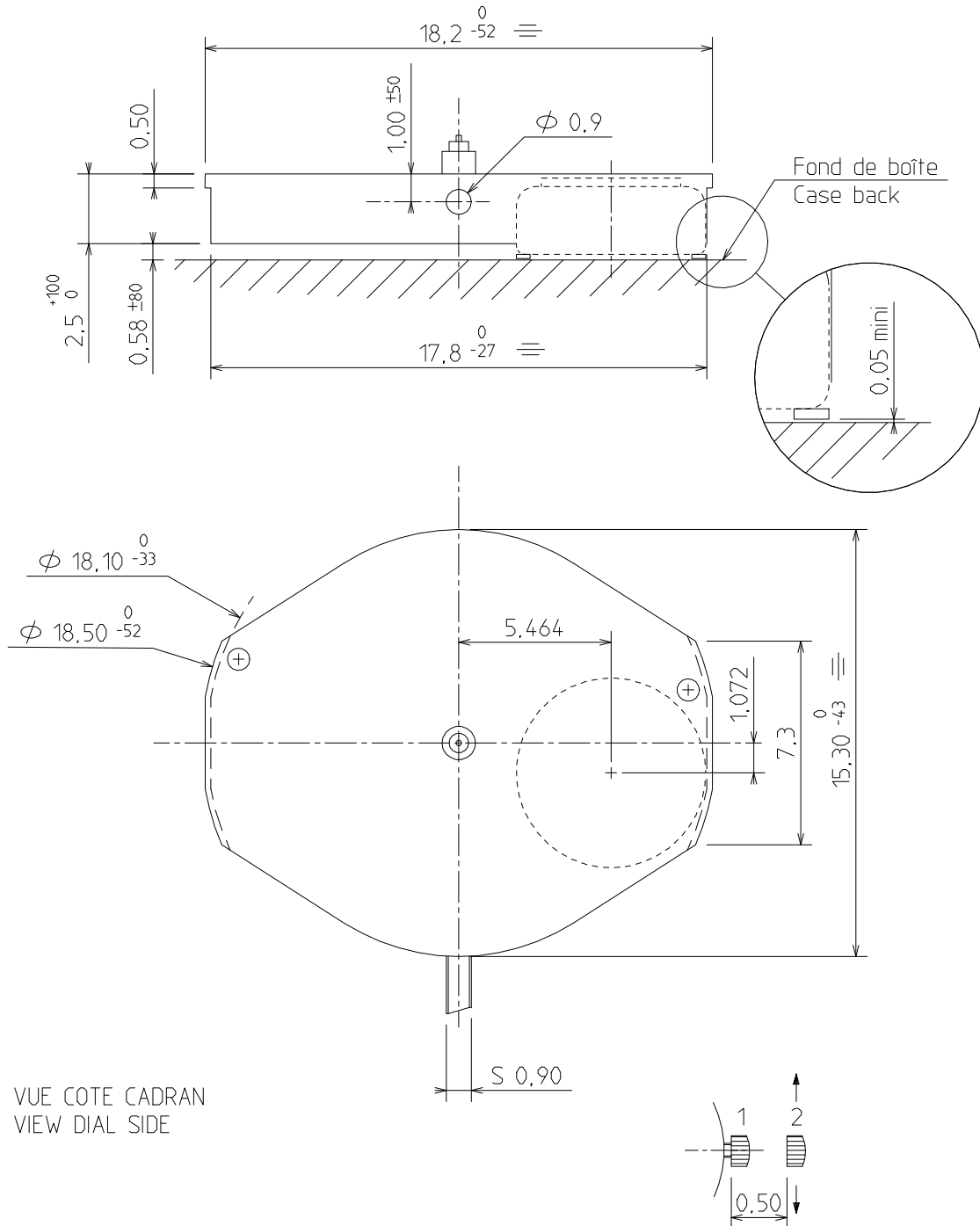
Kennzeichnungen :

Metall Herz Werk reparierbar, 3 Zeiger.
Elektronisches Quarzwerk. Schrittschaltmotor, 1 Schritt pro Sekunde.
Lebensende Signal der Batterie.
Stopp Vorrichtung und Unterbrecher.
2 Stellwellenpositionen.

Critères Criteria Kriterium	Conditions Conditions Bedingungen	Min.	Typ.	Max.	Unités Units Einheit
Consommation - Current consumption Stromaufnahme	U=1,55V T=25°C		0,85		µA
Marche instantanée - Instantaneous rate Momentaner Gang	U=1,55V T=25°C	-0,2 (-6)		+ 0,3 (+9)	s/jour s/day s/Tag (s/mois s/month s/Monat)
Température de fonctionnement Operating temperature Betriebstemperatur		0		50	°C
Résistance aux champs magnétiques Resistance to magnetic fields Magnetfeldabschirmung			1500 (18,8)		A/m (Oe)

Qté Qty Menge	Désignation Designation Bezeichnung	Type Model Typ	Tension Voltage Spannung	Code Code Kode	Capacité Capacity Kapazität	Autonomie théorique Theoretical Autonomy Theoretische Gangreserve
1	Pile Battery Batterie 6,80 x 2,60	SR 626 SW	1,55 V	377	28 mAh	46 mois months Monate

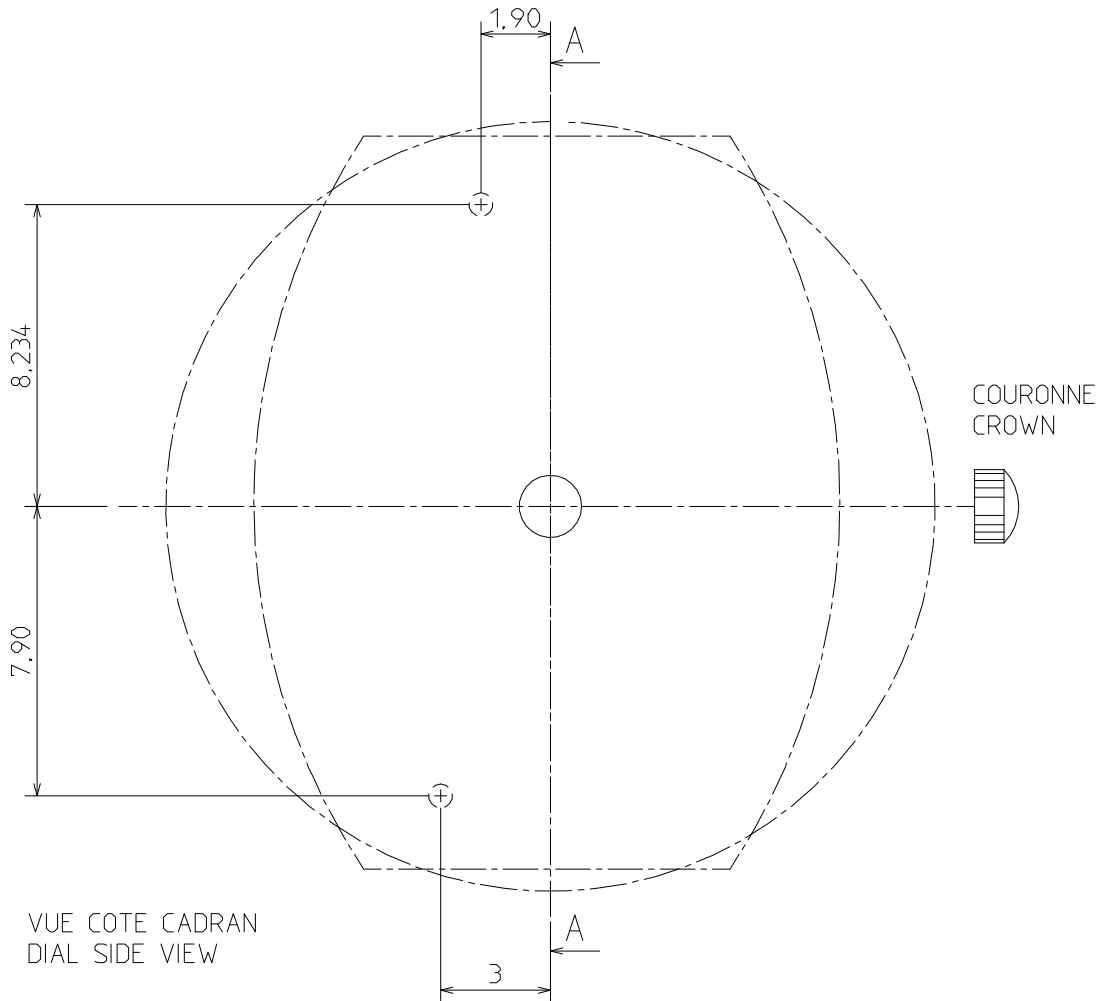
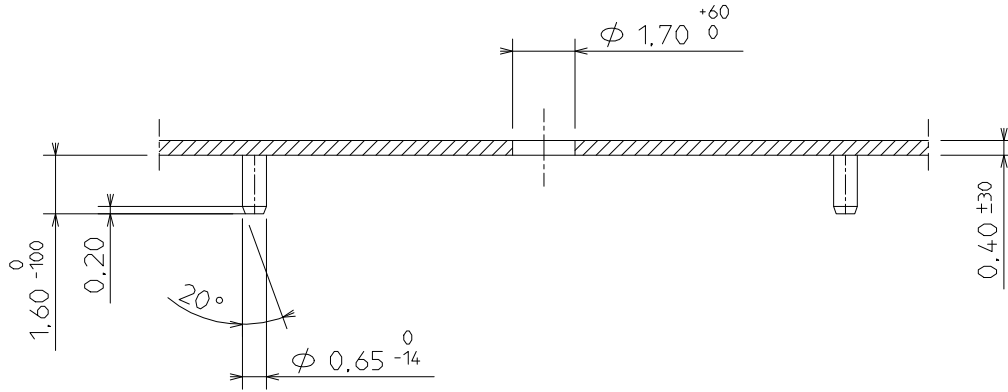
CAGE / FRAME



DIMENSIONS IN mm. - TOLERANCES IN μm .

CADRAN / DIAL

COUPE - CUT AA

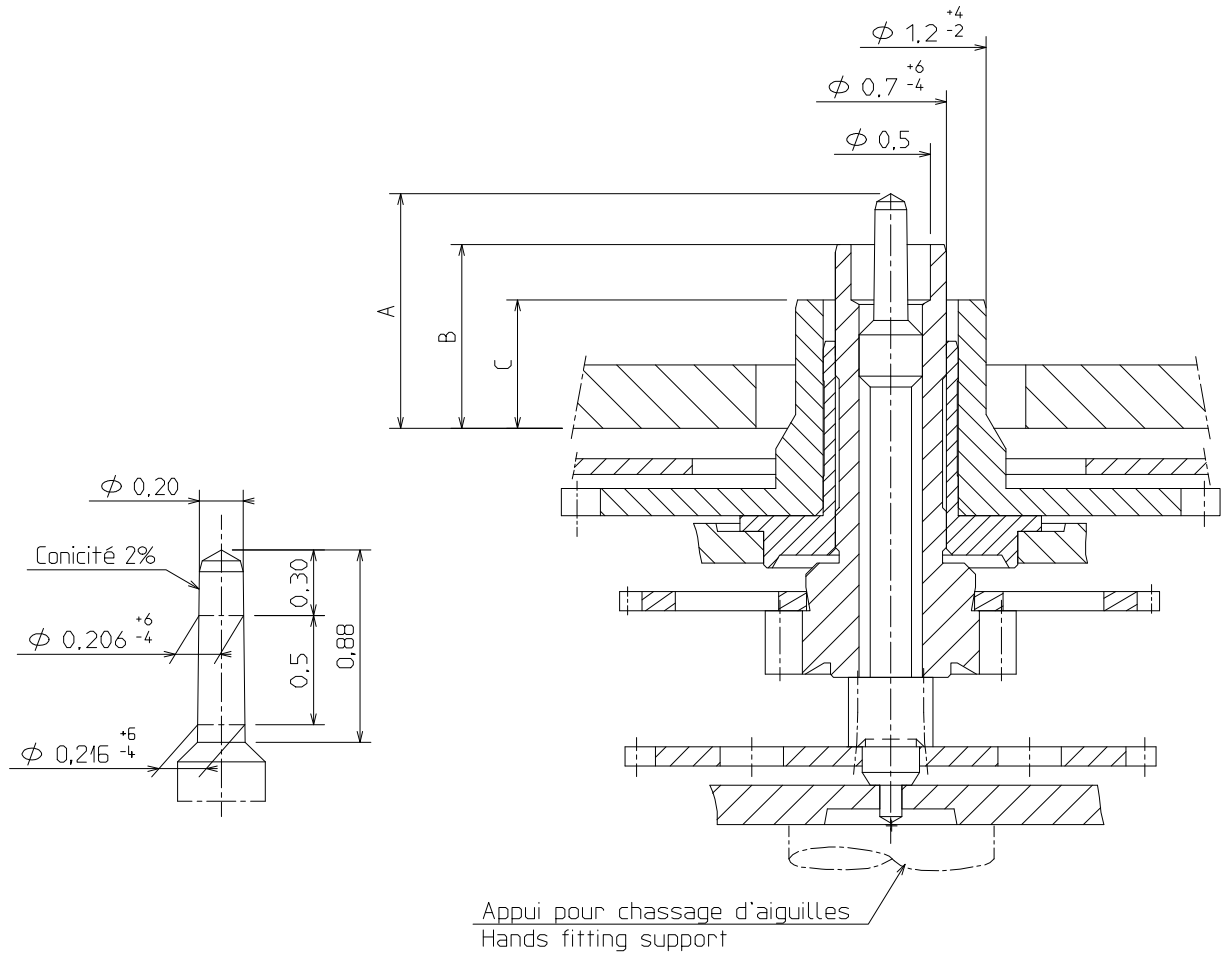


VUE COTE CADRAN
DIAL SIDE VIEW

DIMENSIONS IN mm. - TOLERANCES IN μ m.

AIGUILLAGE / HAND-FITTING

AUTRES AIGUILLAGES SUR DEMANDE
OTHER HAND-FITTING ON REQUEST



HAUTEUR AIGUILLAGE / HANDFITTING HEIGHT		HAUTEUR CANON AIG. / HAND PIPE HEIGHT	
A	SECONDE	1,48	0,60
B	MINUTE	1,16	0,25
C	HEURE	0,81	0,60
	HOUR		

		MASSE-MASS	BALOURD UNBALANCE	FORCE DE CHASSAGE PRESS-IN FORCE
AIGUILLE DES MINUTES	MINUTE HAND	≤ 10 mg	≤ 0,3 μNm	< 25 N.
AIGUILLE DES SECONDES	SECOND HAND	≤ 10 mg	≤ 0,04 μNm	< 25 N.

DIMENSIONS IN mm. - TOLERANCES IN μm.